

Peladoras Vegetable Peeler, 10 kg - No Plate & Cylinder

ARTÍCULO # _____

MODELO # _____

NOMBRE # _____

SIS # _____

AIA # _____



603269 (T10ENP)

PELAD.PAT+SIN
DISC.10KG-200-440/3/50-60

Características técnicas

- Detectores magnéticos que detendrán la máquina cuando la tapa/puerta se abre durante el funcionamiento.
- Productividad de 50 a 200 comidas por servicio.
- Las peladuras se reducen en piezas pequeñas para facilitar el proceso de drenaje.
- Función "pulse" para controlar la operación de descarga.
- Manguera de agua extraíble, sujeta a la cubierta, diseñada para servir como pulverizador en la limpieza de la máquina.
- Temporizador con pantalla de cuenta atrás.
- Tapa transparente en plástico resiste a golpes que permite la ver el proceso durante el ciclo de pelado.

Construcción

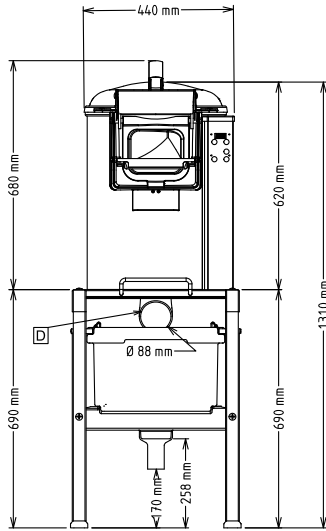
- Fabricación integral en de acero inoxidable.
- Panel de control con botones táctiles resistente al agua IP55.
- Cubierta transparente sin BPA que incorpora un sistema de contacto magnético de seguridad, que detiene la máquina si la tapa no se cierra correctamente.

accesorios opcionales

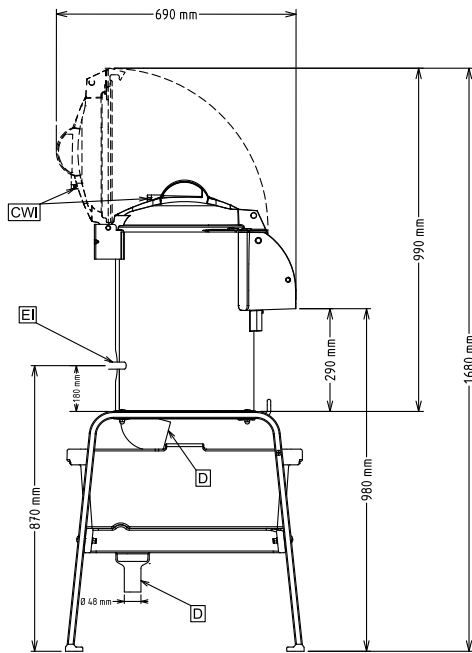
- Disco cepillado PNC 653058
- Disco cebollas/ajos para peladora 10-15kg PNC 653184
- Disco abrasivo peladora patatas 10-15kg PNC 653203
- Disco cuchillas peladora patatas 10-15kg PNC 653204
- Disco cebollas grandes para peladora 10-15kg PNC 653205
- Cesto escurridor ensalada para peladora 10kg PNC 653208
- Disco para mariscos de concha para peladoras de 10/15 kg. (no para los modelos con cilindro abrasivo) PNC 653620
- Mesa filtro con estante deslizante, pre-montada PNC 653783
- Mesa filtro con estante deslizante PNC 653784

Aprobación: _____

Alzado

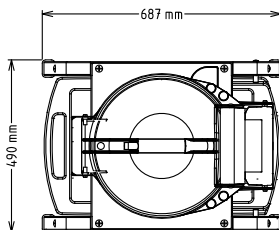


Lateral



- CWI = Entrada de agua fría 1 (limpieza)
 D = Desagüe
 EI = Conexión eléctrica (energía)

Planta



Eléctrico

Suministro de voltaje

603269 (T10ENP)	200-240/380-440 V/3 ph/50/60 Hz
Potencia eléctrica max.:	0.37 kW
Total watos	0.37 kW

Capacidad

Rendimiento (hasta):	160 kg/ora
Capacidad	10 kg

Info

Dimensiones externas, ancho	440 mm
Dimensiones externas, fondo	690 mm
Dimensiones externas, alto	680 mm
Peso del paquete	51 kg